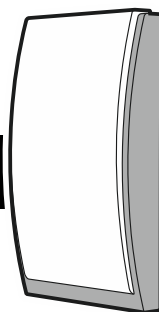


Satel[®]



CE 1471

MSP-300

BEZPRZEWODOWY
SYGNALIZATOR ZEWNĘTRZNY

msp-300_pl 02/16

Bezprzewodowy sygnalizator MSP-300 informuje o sytuacjach alarmowych przy pomocy sygnalizacji akustycznej i optycznej. Sygnalizator współpracuje z kontrolerem MTX-300.

1. Właściwości

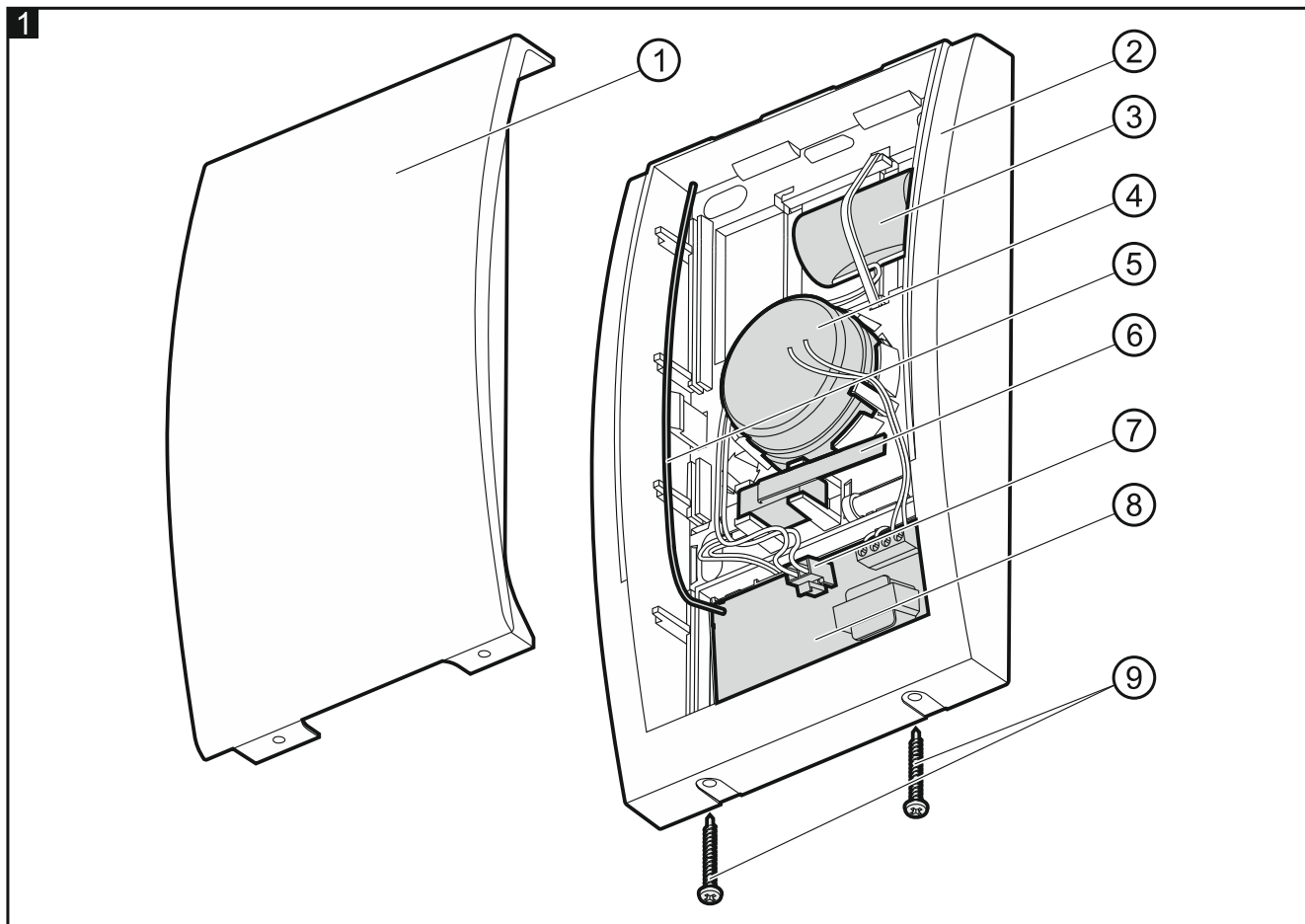
- Dwukierunkowa kodowana komunikacja radiowa w paśmie częstotliwości 433 MHz.
- Sygnalizacja akustyczna generowana przy pomocy przetwornika piezoelektrycznego.
- Sygnalizacja optyczna realizowana przy pomocy diod LED.
- Zdalne konfigurowanie.
- Zasilanie baterią litowo-chlorkowo-tionylową 3,6 V.
- Kontrola stanu baterii.
- Układ elektroniki zabezpieczony przed wpływem warunków atmosferycznych.
- Ochrona sabotażowa przed otwarciem obudowy i przed oderwaniem od podłoża.
- Obudowa z wysokoudarowego poliwęglanu, charakteryzująca się bardzo dużą wytrzymałością mechaniczną.

2. Dane techniczne

Pasma częstotliwości pracy.....	433,05 ÷ 434,79 MHz
Zasięg komunikacji radiowej (w terenie otwartym).....	do 400 m
Bateria	ER34615 3,6 V / 13 Ah
Czas pracy na baterii.....	około 3 lata
Pobór prądu w stanie gotowości.....	0,6 mA
Maksymalny pobór prądu	500 mA
Poziom natężenia dźwięku (z odległości 1 m).....	do 105 dB
Klasa środowiskowa wg EN50130-5	IIIA
Zakres temperatur pracy	-40°C ...+55°C
Maksymalna wilgotność.....	93±3%
Wymiary.....	148 x 254 x 64 mm
Masa	820 g

Niniejszym SATEL sp. z o.o. deklaruje że sygnalizator jest zgodny z zasadniczymi wymaganiami i innymi właściwymi postanowieniami Dyrektywy 1999/5/EC. Deklaracja zgodności jest dostępna pod adresem www.satel.eu/ce

3. Opis



Objaśnienia do rysunku 1:

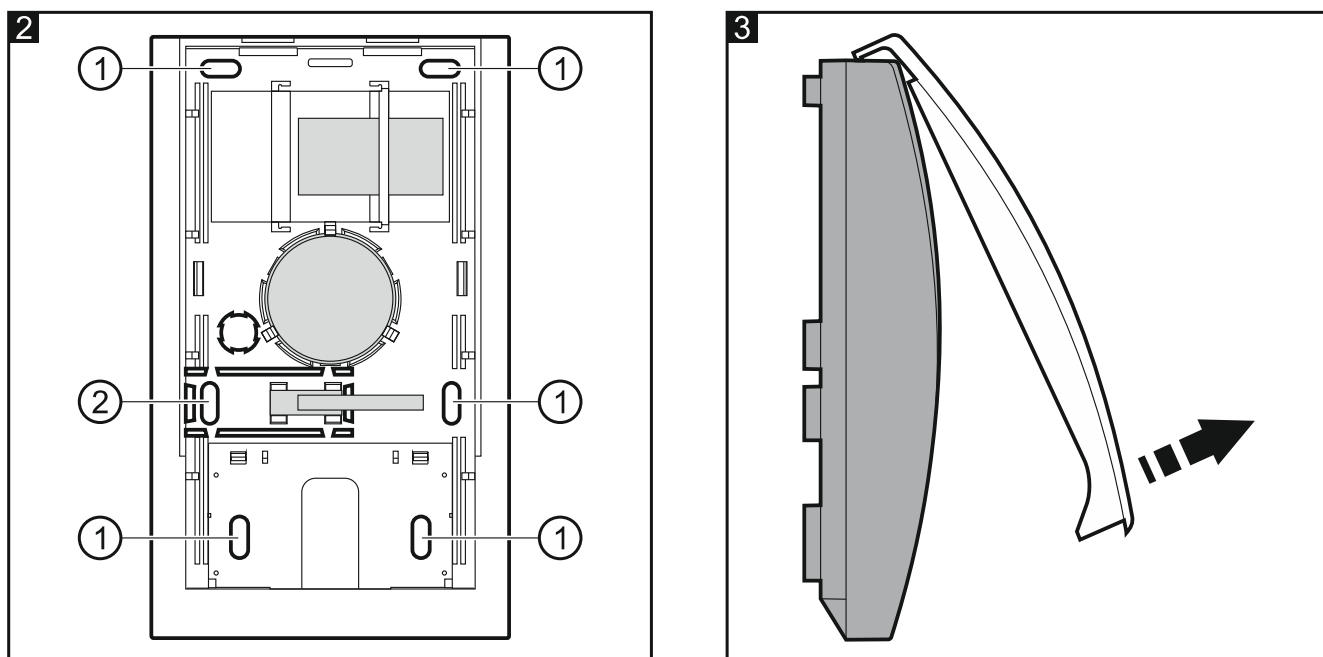
- ① pokrywa obudowy.
- ② podstawa obudowy.
- ③ bateria.
- ④ przetwornik piezoelektryczny.
- ⑤ antena.



Nie wolno odkształcać lub skracać anteny.

- ⑥ styk sabotażowy (otwarcie oznacza sabotaż).
- ⑦ złącze do podłączenia baterii.
- ⑧ moduł elektroniki.
- ⑨ wkręty blokujące pokrywę obudowy.

Podstawa obudowy



Objaśnienia do rysunku 2:

- ① otwór montażowy.
- ② otwór montażowy sabotażu.

Wyzwalanie sygnalizacji

Sygnalizacja alarmowa jest wyzwalana:

- po otrzymaniu drogą radiową polecenia z kontrolera;
- po otwarciu styku sabotażowego.

Sygnalizacja wyzwalana drogą radiową

Polecenie wysłane przez kontroler zawiera informację, jaka sygnalizacja ma zostać wyzwolona (czy uruchomić sygnalizację optyczną, jaki typ sygnalizacji akustycznej itp.). Sygnalizacja zostanie zakończona po otrzymaniu odpowiedniego polecenia z kontrolera lub automatycznie po upływie „Maksymalnego czasu sygnalizacji”. Parametr ten programuje się indywidualnie dla każdego sygnalizatora zarejestrowanego w kontrolerze MTX-300 (patrz: instrukcja kontrolera MTX-300).

Sygnalizacja wyzwalana po otwarciu styku sabotażowego

Otwarcie styku sabotażowego wyzwala sygnalizację optyczną i akustyczną (dźwięk A – dwie częstotliwości dźwięku (1450 Hz/2100 Hz) na przemian w okresie 1 sekundy). Sygnalizacja trwa przez „Maksymalny czas sygnalizacji”.

Otwarcie styku sabotażowego nie wyzwoli sygnalizacji w następujących przypadkach:

- po podłączeniu baterii – dopiero po odebraniu z kontrolera polecenia przejścia w tryb gotowości, jeżeli styk sabotażowy będzie zamknięty przez 30 sekund, sygnalizacja alarmu sabotażowego zostanie odblokowana (polecenie przejścia w tryb gotowości kontroler wysyła po zakończeniu trybu serwisowego / komunikacji z programem MTX SOFT lub po restarcie),
- gdy w kontrolerze uruchomiony jest tryb serwisowy lub trwa komunikacja z programem MTX SOFT (kontroler rozsyła do sygnalizatorów polecenie zablokowania sygnalizacji sabotażu).

O zablokowaniu sygnalizacji sabotażu informuje skrajna lewa dioda LED (krótki błysk co 10 sekund).

Uwaga: Informacja o sabotażu / końcu sabotażu jest zawsze przesyłana do kontrolera (także gdy sygnalizacja sabotażu jest zablokowana).

Transmisje okresowe

Co 15 minut sygnalizator wysyła transmisję z informacją o aktualnym stanie styku sabotażowego oraz baterii. Okresowe transmisje służą do nadzorowania obecności i sprawności sygnalizatora.

Zasilanie

Sygnalizator zasilany jest baterią litowo-chlorkowo-tionylową 3,6 V. Jest to bateria wysokoprądowa, charakteryzująca się dużą pojemnością. Bateria dostępna jest w ofercie firmy SATEL.



Istnieje niebezpieczeństwo eksplozji baterii w przypadku zastosowania innej baterii niż zalecana przez producenta lub niewłaściwego postępowania z baterią.

Zachowaj szczególną ostrożność w trakcie montażu i wymiany baterii. Producent nie ponosi odpowiedzialności za konsekwencje nieprawidłowego montażu baterii.

Zużytych baterii nie wolno wyrzucać, lecz należy się ich pozbywać zgodnie z obowiązującymi przepisami dotyczącymi ochrony środowiska.

Ze względu na specyfikę baterii, musi ona zostać odpowiednio zainicjowana, aby uzyskać wymagane parametry zasilania. Dlatego nową baterię należy zawsze podłączać zgodnie z poniższą procedurą:

1. **Naciśnij i przytrzymaj styk sabotażowy.**
2. **Podłącz baterię.**
3. **Gdy skrajna lewa dioda w sygnalizatorze zacznie migać co sekundę, puść styk sabotażowy.**

Miganie skrajnej lewej diody co sekundę informuje, że trwa pierwsza faza inicjowania baterii. Po upływie 5 minut, po jej zakończeniu, sygnalizator jest gotowy do pracy. Druga faza inicjowania baterii trwa 3 godziny, ale nie ogranicza funkcjonalności sygnalizatora. Jest sygnalizowana dwoma błyskami co 30 sekund.

4. Montaż i uruchomienie

Sygnalizator należy montować na ścianie, wysoko i w możliwie niedostępnym miejscu, aby zminimalizować ryzyko sabotażu. Nad sygnalizatorem musi być zachowana wolna przestrzeń (co najmniej 2,5 cm). Brak wolnej przestrzeni uniemożliwi założenie pokrywy.

1. Wykręć wkręty blokujące pokrywę sygnalizatora.
2. Odchyl pokrywę do góry o ok. 60° i ją zdejmij (patrz: rys. 3).
3. Podłącz baterię i zarejestruj sygnalizator w kontrolerze MTX-300 (patrz: instrukcja obsługi kontrolera MTX-300).

Uwaga: Baterię należy podłączyć bezpośrednio przed zainstalowaniem sygnalizatora.

4. Załóż pokrywę sygnalizatora.
5. Prowizorycznie umocuj sygnalizator w miejscu przyszłego montażu.
6. Sprawdź, czy transmisje z sygnalizatora docierają do kontrolera i jaki jest poziom sygnału radiowego (patrz: instrukcja obsługi kontrolera MTX-300). W celu wysłania transmisji otwórz styk sabotażowy sygnalizatora. Jeżeli transmisja nie zostanie odebrana lub poziom sygnału będzie niższy niż 40%, wybierz inne miejsce montażu i powtórz test.
7. Zdejmij pokrywę sygnalizatora.
8. Odłącz baterię.
9. Odchyl zaczepty mocujące moduł elektroniki i go wyjmij.
10. Przyłóż podstawę obudowy do ściany i zaznacz położenie otworów montażowych (patrz: rys. 2). Pamiętaj, żeby uwzględnić otwór montażowy sabotażu.
11. Wywierć w ścianie otwory na kołki montażowe.
12. Przy pomocy kołków i wkrętów przymocuj podstawę obudowy do ściany pamiętając o otworze montażowym sabotażu. Kołki i wkręty dołączone do sygnalizatora przeznaczone są do podłoża typu beton, cegła itp. W przypadku innego podłoża (gips, drewno, styropian), zastosuj inne, odpowiednio dobrane kołki.
13. Zamocuj moduł elektroniki w podstawie obudowy.
14. Podłącz baterię.
15. Załóż pokrywę sygnalizatora i zablokuj ją przy pomocy wkrętów.
16. W celu przetestowania sygnalizatora możesz skorzystać z funkcji dostępnych w programie MTX SOFT.