

LBC 3430/02 Dwukierunkowy projektor dźwięku

www.boschsecurity.pl



BOSCH
Technologia bliżej nas



- ▶ Doskonała reprodukcja mowy i muzyki
- ▶ Montaż sufitowy i / lub ścienny
- ▶ Wytrzymała obudowa aluminiowa
- ▶ Wodo- i pyłoszczelność zgodnie z IP 55
- ▶ Zgodność z normami BS 5839-8 i EN 60849

Model Bosch LBC 3430/02 jest dwukierunkowym projektorem dźwięku o mocy 12 W przeznaczonym do odtwarzania mowy i muzyki w różnorodnych instalacjach nagłośnieniowych obiektów zamkniętych i otwartych. Obudowa zawiera dwa głośniki skierowane w przeciwnych kierunkach. Typowe miejsca instalacji tych głośników to tunele metra, długie korytarze i pasażer handlowe. Wytrzymała obudowa aluminiowa wykończona jest w kolorze białym. Głośnik może być również stosowany w dźwiękowych systemach ostrzegawczych.

Podstawowe funkcje

Głośnik do dźwiękowych systemów ostrzegawczych jest specjalnie zaprojektowany z myślą o zastosowaniu w budynkach, gdzie wymagania dotyczące jakości systemu komunikacji głosowej określone są w odpowiednich przepisach. Głośnik LBC 3430/02 jest przeznaczony do stosowania w dźwiękowych systemach ostrzegawczych i spełnia wymogi brytyjskiej normy BS 5839-8 oraz normy EN 60849.

Głośnik posiada wbudowane zabezpieczenie, które w przypadku pożaru i uszkodzenia głośnika nie spowoduje awarii w obwodzie, do którego głośnik był dołączony. W ten sposób zostaje zachowana integralność systemu, co zapewnia poprawną pracę pozostałych głośników w innych strefach i dalszą możliwość informowania o rozwoju sytuacji. Głośnik posiada ceramiczny zespół zacisków, bezpiecznik termiczny oraz odporne na wysoką temperaturę okablowanie.

Obudowa projektora dźwięku wykonana jest z wyciązanego aluminium wykończonego w kolorze białym. Ażurowa osłona czołowa głośnika oraz wspornik montażowy wykonane są z aluminium, co zwiększa ich odporność na korozję.

Certyfikaty i świadectwa

Gwarancja najwyższej jakości

Wszystkie głośniki firmy Bosch są tak skonstruowane, aby zapewnić nieprzerwaną emisję dźwięku o mocy znamionowej przez 100 godzin, co jest zgodne z wymaganiami normy IEC 268-5 (PHC). Firma Bosch opracowała specjalny test symulujący wystąpienie dodatkiego sprzężenia akustycznego (SAFE –

Simulated Acoustical Feedback Exposure), aby pokazać, że jej głośniki są w stanie emitować bez uszkodzenia przez krótki czas moc dwa razy większą od ich mocy znamionowej. Zapewnia to niezawodność działania nawet w warunkach ekstremalnych, co daje większe zadowolenie klienta, dłuższy czas życia urządzenia i mniejsze prawdopodobieństwo uszkodzenia lub obniżenia jakości reprodukowanego dźwięku podczas eksploatacji.

Standardy bezpieczeństwa	Zgodnie z EN 60065
Ostrzeżenie	Zgodnie z BS 5839-8 / EN 60849
Odporność na wodę i kurz	Zgodnie z IEC 60529, IP 55

Region	Certyfikacja
Europa	CE

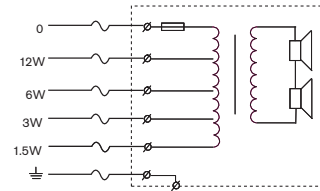
Planowanie

Montaż

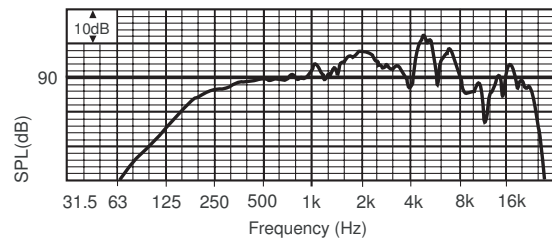
Projektor dźwięku może być przymocowany do sufitu lub ściany w ten sposób, że kabel połączeniowy pozostaje niewidoczny. Jest to szczególnie istotne przy montażu w miejscach, gdzie istnieje potencjalne ryzyko wystąpienia aktów wandalizmu.

Regulacja mocy

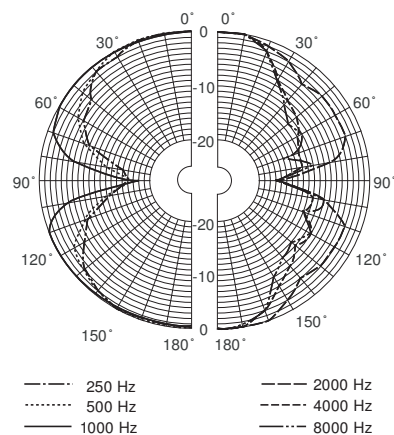
Głośnik jest standardowo dostarczany wraz z 1-metrowym, 6-żyłowym, ogniotrwałym kablem połączeniowym, w którym każda żyła oznaczona innym kolorem jest dołączona do różnych odczepów uzwojenia pierwotnego transformatora.



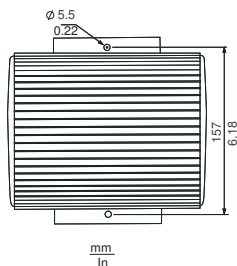
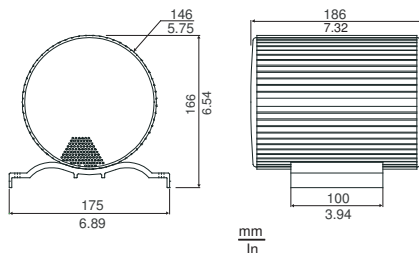
Schemat połączeń



Pasma przenoszenia



Charakterystyka kierunkowości



Wymiary w mm

Czułość pasma oktawowego*

	SPL pasma oktawowego 1 W / 1 m	Całkowite SPL pasma oktawowego 1 W / 1 m	Całkowite SPL pasma oktawowego Pmax / 1 m
125 Hz	76,8	-	-
250 Hz	85,0	-	-
500 Hz	88,9	-	-
1000 Hz	91,6	-	-
2000 Hz	95,5	-	-
4000 Hz	96,4	-	-
8000 Hz	92,3	-	-

A-ważone	-	91,3	101,3
Lin-ważone	-	91,4	100,6

Kąty promieniowania pasma oktawowego

	W poziomie	W pionie	
125 Hz	119	119	
250 Hz	129	129	
500 Hz	131	131	
1000 Hz	159	159	
2000 Hz	149	149	
4000 Hz	55	55	
8000 Hz	60	60	

Tabela parametrów odniesienia

* (wszystkie pomiary wykonywane są sygnałem szumu różowego; wartości podawane w dBSPL)

Dane techniczne

Parametry elektryczne*

Moc maksymalna	18 W
Moc znamionowa	12 / 6 / 3 / 1,5 W
Poziom ciśnienia akustycznego przy mocy 12 W / 1 W (1 kHz, 1 m)	102 dB / 91 dB (SPL)
Kąt promieniowania przy 1 kHz / 4 kHz (-6 dB)	160° / 60°
Efektywne pasmo przenoszenia (-10 dB)	180 Hz – 20 kHz
Napięcie znamionowe	100 V
Impedancja znamionowa	833 Ω
Połączenie	Ogniotrwały kabel o dł. 1 m

* Parametry techniczne zgodnie z IEC 60268-5

Parametry mechaniczne

Wymiary (śr. x dł.)	146 x 186 mm
Ciężar	3,3 kg
Kolor	Biały (RAL 9010)
Materiał	Aluminium

Parametry środowiskowe

Temperatura pracy	-25°C ÷ +55°C
Temperatura przechowywania	-40°C ÷ +70°C
Wilgotność względna	<95%

Zamówienia - informacje

LBC 3430/02 Dwukierunkowy projektor dźwięku

12 W, biały (RAL 9010)

Numer zamówienia LBC 3430/02

Reprezentowana przez:

Poland

Robert Bosch Sp. z o.o.
Jutrzenki 105 str.
02-231 Warszawa
Phone: +48 22 715 4101
Fax: +48 22 715 4105
pl.securitysystems@bosch.com
www.boschsecurity.pl