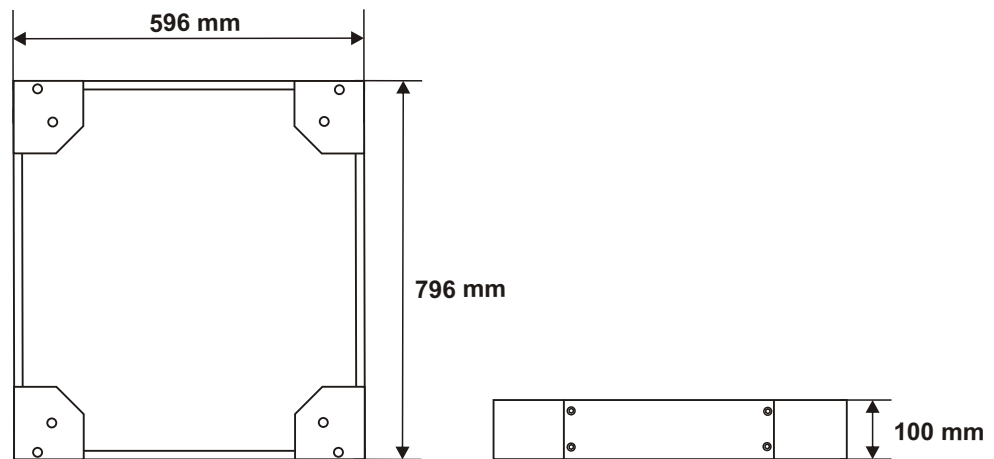


KOD: RAC168 v1.0/I  
 NAZWA: Cokół 100mm do szaf stojących 600x800mm

PL



### PRZEZNACZENIE

Cokół wysokości 100mm przeznaczony jest do szaf stojących o wymiarach 600x800mm. Umożliwia ustabilizowane szafy oraz jej montaż do podłogi.

### DANE TECHNICZNE

<b>Wymiary:</b>	W=596, H=100, D=796 [mm, +/-2]
<b>Waga netto/brutto:</b>	6,0 / 6,5 [kg]
<b>Wykonanie:</b>	blacha 1,2 i 2mm walcowana na zimno (SPCC), RAL 9004
<b>Zastosowanie:</b>	do wewnątrz
<b>Uwagi:</b>	- mocowanie do spodu szafy RACK - w komplecie 4 śruby M12 (imbus) + podkładki