

CZUJKA DYMU
ADR-20R
do systemów sygnalizacji włamaniowej

Instrukcja instalowania i konserwacji
IK-E289-001

Edycja III F



Czujka dymu ADR-20R, będąca przedmiotem niniejszej instrukcji spełnia zasadnicze wymagania Dyrektyw Unii Europejskiej:

CPD 89/106/EWG dotyczącej wyrobów budowlanych;
EMC 2004/108/WE dotyczącej kompatybilności elektromagnetycznej.

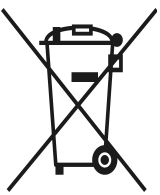
Na czujkę dymu ADR-20R wydany został przez JC CNBOP w Józefowie, jednostkę notyfikowaną w UE, Certyfikat Zgodności EC nr 1438/CPD/0145, potwierdzający zgodność czujki z wymaganiami normy PN-EN 14604: 2006.

Certyfikat jest dostępny na stronie internetowej producenta www.polon-alfa.pl

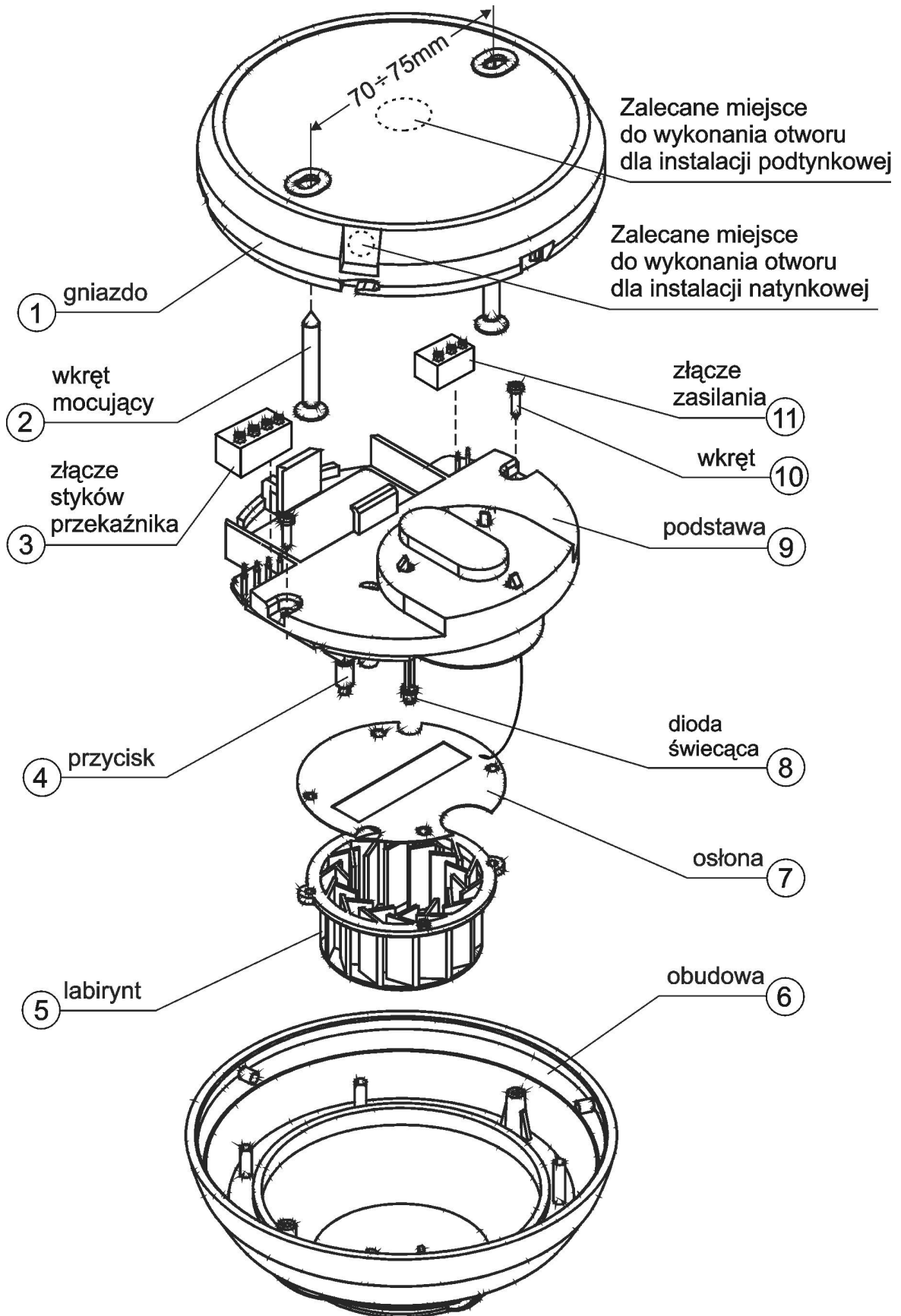
 1438
POLON-ALFA Zakład Urządzeń Dozymetrycznych Sp. z o.o. ul. Glinki 155, PL 85-861 Bydgoszcz 08 1438/CPD/0145
EN 14604 Czujka dymu ADR-20R Zastosowanie - bezpieczeństwo pożarowe
Dane techniczne - patrz instrukcja: IK-E289-001

Przed przystąpieniem do montażu i eksploatacji należy zapoznać się z treścią niniejszej instrukcji. Nieprzestrzeganie zaleceń zawartych w niniejszej instrukcji może okazać się niebezpieczne lub spowodować naruszenie obowiązujących przepisów.

Producent Polon-Alfa ZUD Sp. z o.o. nie ponosi odpowiedzialności za szkody powstałe w wyniku użytkowania niezgodnego z niniejszą instrukcją.

Wyeksploatowany wyrób, nie nadający się do dalszego użytkowania, należy przekazać do jednego z punktów, zajmujących się zbiórką zużytego sprzętu elektrycznego i elektronicznego.	
---	---

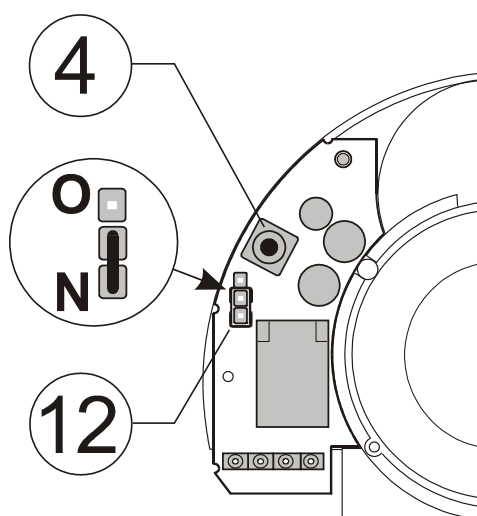
Uwaga: Zastrzega się prawo do wprowadzania zmian.



Rys. 1

Podstawa mocowana jest do obudowy dwoma wkrętami (10). Z obudowy wystaje przycisk (4) do testowania czujki oraz dioda świecąca (8) informująca o stanie czujki. Od strony podstawy widoczne są fragmenty płytki układu elektronicznego z kołkami połączeniowymi, na które nasadzone są złącza (3,11) do podłączenia: napięcia zasilania czujki 12 V oraz linii dozorowej do styków przekaźnika NO lub NC.

Fabrycznie czujki przygotowane są do pracy w trybie napięciowym (N) jak pokazano na rys. 2. Jeżeli istnieje potrzeba przestawienia czujki w tryb beznapięciowy (O) należy rozkręcić czujkę i zmienić położenie zworki (12)



Rys. 2

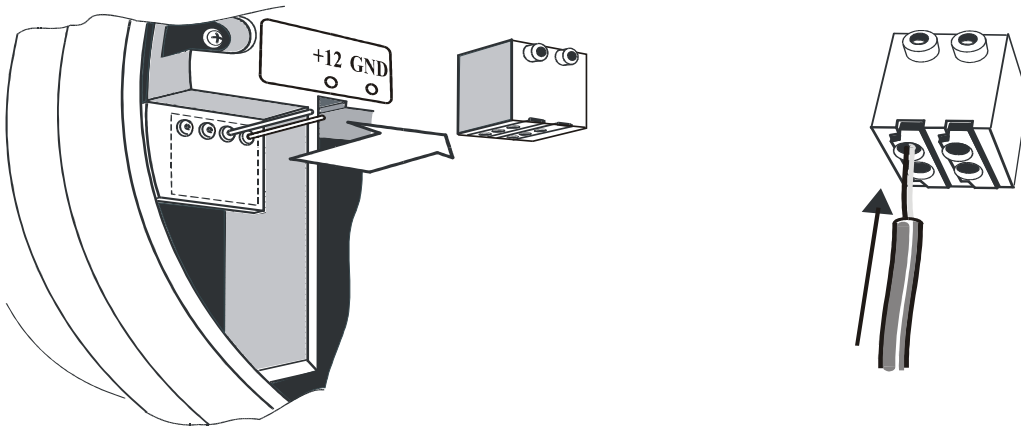
5 INSTALOWANIE

Czujki zaleca się instalować we wszystkich pomieszczeniach, w których istnieje największe prawdopodobieństwo powstania pożaru.

Można też instalować czujki w przedpokoju, na klatce schodowej, a także pomiędzy pomieszczeniami, w których takie zagrożenie występuje.

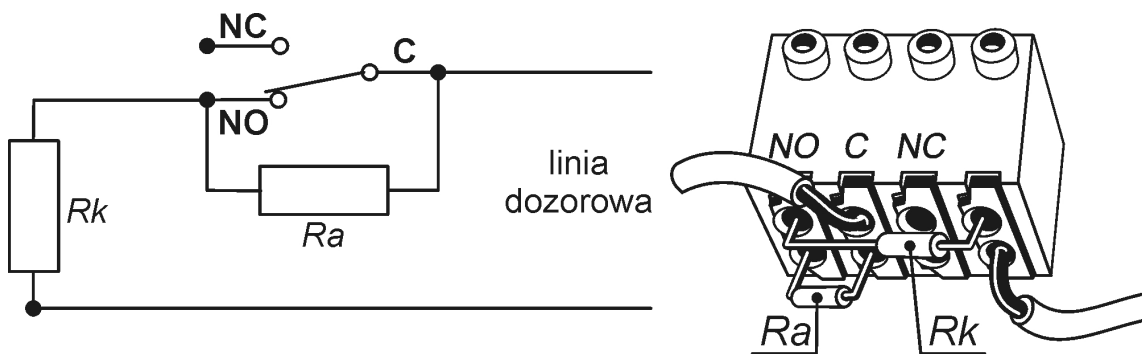
Zaleca się instalować czujki na suficie w odległości minimum 20 cm od ścian i innych przedmiotów, powodujących utrudnienie w dostępie dymu do czujki.

W wybranym miejscu należy wywiercić dwa otwory w odległości 72 mm od siebie pod kąty rozporowe. Jeżeli przewody połączeniowe prowadzone są pod tynkiem, należy przewiercić gniazdo centrycznie. Przy prowadzeniu przewodów na tynku, należy wywiercić otwór w ścianie bocznej (zalecane miejsca wiercenia pokazano na rys 1), zachowując minimalną odległość od podstawy. Przez wywiercone otwory należy przełożyć przewody i przykręcić gniazdo w wybranym miejscu. Do łączenia czujek można stosować przykładowo przewód telekomunikacyjny TDY o przekroju od 0,12 do 0,5 mm² (przewód o średnicy od 0,4 do 0,9 mm) – dotyczy to również grubości końcówek rezystorów. Pod jeden zacisk złącza można podłączać dwa przewody (przewód i końcówkę rezystora). Możliwe jest stosowanie przewodów o różnych grubościach (w zakresie od 0,4 do 0,9 mm) do jednego zacisku. Długość przewodów wystających z gniazda powinna wynosić minimum 5 cm. Odizolowane końce przewodów o długości około 8 mm, należy wcisnąć w pokazane na rys. 3 wyjęte złącze, które zaciśnie się na przewodzie.



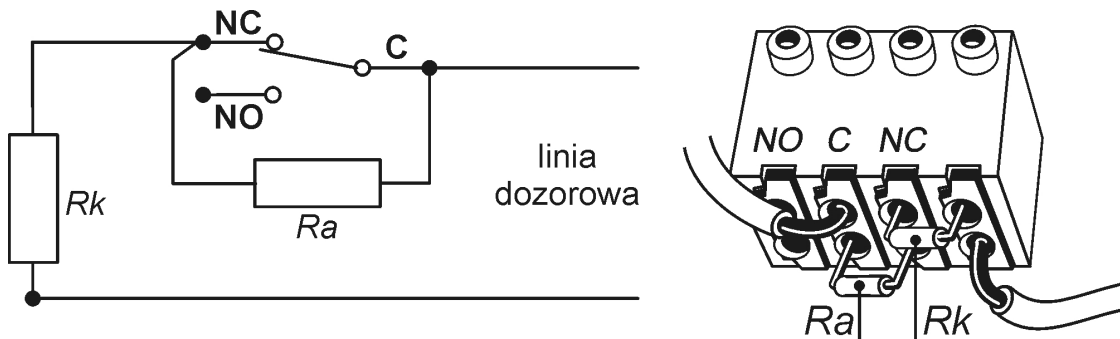
Rys. 3

Wyjęcie przewodu ze złącza możliwe jest po naciśnięciu paznokciem pomarańczowej blokady w złączu. Złącze z przewodami wcisnąć na wystające z czujki styki. Sprawdzić działanie czujki, przytrzymując przycisk do testowania przez kilka sekund. Test czujki jest pozytywny, jeżeli nastąpi kilka błysnięć diody, a następnie włączy się sygnał akustyczny i załączy przekaźnik. Sprawdzoną czujkę należy zainstalować w gnieździe, obracając zgodnie z ruchem wskazówek zegara do zaskoczenia zaczerpów.



Rys. 4a

Rys. 4a przedstawia przykładowe podłączenie ostatniej czujki w linię dozorową centrali sygnalizacji włamaniowej, przy ustawionym trybie pracy N i podaniu napięcia zasilania na czujkę.



Rys. 4b

Rys. 4b przedstawia przykładowe podłączenie ostatniej czujki w linię dozorową centrali sygnalizacji włamaniowej, przy ustawionym trybie pracy O i podaniu napięcia zasilania na czujkę.

6 OPIS DZIAŁANIA

Dozorowanie czujki rozpoczyna się z chwilą załączenia zasilania. Informacja o stanie czujki jest uzyskiwana poprzez sygnał akustyczny i optyczny, zgodnie z poniższą tabelą:

<i>Stan czujki</i>	<i>Modulowany sygnał akustyczny</i>	<i>Miganie diody świecącej, przełączenie przekaźnika</i>	<i>Krótki co 40 s sygnał akustyczny</i>	<i>Rozbłysk diody co 40 s</i>
Dozorowanie, wykrywanie dymu				X
Alarmowanie po wykryciu dymu	X	X		
Za niskie napięcie zasilania			X	X
Testowanie czujki przyciskiem TEST	X	X		
Uszkodzenie, niesprawność			X	
Brak napięcia zasilania czujki		X*		

* - tylko w trybie N i tylko przełączenie przekaźnika

Po zaniku czynnika wywołującego określony stan czujki, czujka powraca do stanu dozorowania.

7 OPIS OBSŁUGI

Długotrwała eksploatacja optycznej czujki dymu ADR-20R może spowodować zakurzenie wewnętrznych powierzchni labiryntu, co prowadzi do wzrostu czułości, aż do wystąpienia fałszywych alarmów. Zaleca się raz do roku oczyścić układ optyczny czujki, t.j. labirynt, soczewkę diody nadawczej i soczewkę fotodiody.

W celu wyczyszczenia czujki należy:

- czujkę obrócić w gnieździe o kilka stopni, przeciwnie do ruchu wskazówek zegara i wyjąć ją z gniazda;
 - odłączyć złącza (3,11);
 - odkręcić dwa wkręty (10) mocujące podstawę (9) do obudowy (6) czujki;
 - zdjąć obudowę;
 - delikatnie odchylić zaczepy trzymające labirynt (5) i wyjąć go;
 - oczyścić delikatnym pędzelkiem labirynt, zagłębienia w których umieszczone są diody, a także blaszaną osłonę, od strony labiryntu;
 - w przypadku gdy czyszczenie takie nie skutkuje dopuszcza się mycie labiryntu ciepłą wodą z dodatkiem płynu do mycia naczyń;
 - po umyciu i wysuszeniu, na wewnętrznych powierzchniach labiryntu nie mogą pozostać zacieki.
- Po oczyszczeniu, czujkę należy złożyć w następującej kolejności:
- sprawdzić czy blaszana osłona nie zasłania otworu sygnalizatora akustycznego;
 - wcisnąć labirynt do zaskoczenia zaczepów, w takim stanie płytka drukowana powinna dolegać do krawędzi podstawy, labirynt nie może mieć luzów i nie może być przekrzywiony;
 - umieścić czujkę w obudowie tak, by dioda świecąca oraz przycisk testujący wystawały z obudowy;
 - przykręcić podstawę do obudowy;
 - podłączyć łączówki, sprawdzić działanie czujki;
 - zainstalować czujkę w gnieździe.

8 UWAGI

Czujki nie zawierają materiału radioaktywnego !

Nie należy instalować czujek w miejscach narażonych na przeciągi.

Nie należy instalować czujek nad piecami, czajnikami – w miejscach gdzie może występować dym lub para wodna.