

LBB 1950/10 Stołowy kierunkowy mikrofon pojemnościowy

www.boschsecurity.pl



BOSCH
Technologia bliżej nas



- ▶ Elegancki stołowy kierunkowy mikrofon pojemnościowy umieszczony na wsporniku elastycznym
- ▶ Zasilanie phantom ze wzmacniacza
- ▶ Przycisk mono- lub bistabilny PTT do wywołań ze stykami priorytetowymi
- ▶ Zielona dioda LED sygnalizująca aktywność mikrofonu
- ▶ Stabilna konstrukcja z metalową podstawą oraz kabel połączeniowy o długości 2 m z blokowanym złączem DIN

Stołowy mikrofon Plena to wysokiej jakości, wolnostojący, kierunkowy mikrofon pojemnościowy przeznaczony głównie do emisji wywołań w systemach nagłośnieniowych. Jego ciężka metalowa podstawa z gumowymi nóżkami zapewnia stabilność na każdej płaskiej powierzchni. Poza instalacją wolnostojącą, specjalna konstrukcja umożliwia elegancki montaż płaski w blatach stołów.

Podstawowe funkcje

Przycisk mikrofonowy PTT nie służy tylko do włączania mikrofonu, ale również umożliwia sterowanie stykami priorytetowymi, w jakie wyposażone są wzmacniacze serii Plena. Charakterystykę przełączania przycisku PTT można ustawić za pomocą wewnętrznego przełącznika na działanie monostabilne (mikrofon włączony jak długo przycisk pozostaje naciśnięty) lub bistabilne (pierwsze naciśnięcie włącza mikrofon, drugie wyłącza).

Mikrofon wyposażony jest w kabel połączeniowy o długości 2 m, zakończony 5-stykowym złączem DIN, przez które wyprowadzony jest symetryczny sygnał audio i styki priorytetowe. Jeśli styki priorytetowe nie będą wykorzystywane, mikrofon można dołączać do wejść wzmacniaczy z 3-stykowymi złączami XLR za pośrednictwem przejściówki złącza DIN na XLR.

Zielona dioda LED sygnalizuje aktywność mikrofonu w chwili naciśnięcia przycisku PTT

Przyciski i wskaźniki

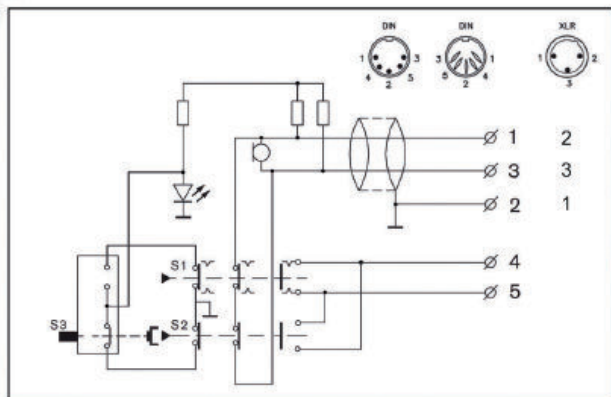
- Przycisk PTT
- Dioda LED stanu przycisku PTT

Certyfikaty i świadectwa

Standardy bezpieczeństwa	EN 60065
Odporność	EN 55103-2
Emisja	EN 55103-1

Region	Certyfikacja
Europa	CE

Planowanie



Schemat połączeń

Dołączone części

Ilość	Element
1	Stołowy kierunkowy mikrofon pojemnościowy Plena LBB 1950/10
1	Przejściówka złącza DIN na XLR

Dane techniczne

Parametry elektryczne

Zasilanie phantom	
Zakres napięć zasilających	12 - 48 V
Pobór prądu	<8 mA
Parametry użytkowe	
Czułość	0,7 mV przy 85 dB SPL (2 mV / Pa)
Maksymalny wejściowy poziom natężenia dźwięku	110 dB SPL
Zniekształcenia	<0,6% (przy maks. sygnale wejściowym)
Równoważny poziom szumów wejściowych	28 dB SPL (tzn. stosunek sygnał / szum 66 dBA przy poziomie odniesienia 1 Pa)
Pasma przenoszenia	100 Hz - 16 kHz
Impedancja wyjściowa	200 Ω

Parametry mechaniczne

Wymiary podstawy (wys. x szer. x gł.)	40 x 100 x 235 mm
Masa	ok. 1 kg
Kolor	grafitowy z elementami srebrnymi

Długość wspornika z mikrofonem	390 mm
Długość kabla	2 m

Parametry środowiskowe

Temperatura pracy	-10 ÷ +55°C
Temperatura przechowywania	-40 ÷ +70°C
Wilgotność względna	<95%

Zamówienia - informacje

LBB 1950/10 Stołowy kierunkowy mikrofon pojemnościowy

stołowy kierunkowy mikrofon pojemnościowy umieszczony na wsporniku elastycznym.
Numer zamówienia **LBB1950/10**

Sprzęt

LBC 1102/02 Transformator kablowy

do separacji galwanicznej

Numer zamówienia **LBC1102/02**

LBC 1080/00 Kabel mikrofonowy

Długość 100 m; 2 x 0,13 mm²

Numer zamówienia **LBC1080/00**

LBC 1082/00 Kabel mikrofonowy

Długość 100 m; 2 x 0,75 mm²

Numer zamówienia **LBC1082/00**

LBC 1081/00 Kabel mikrofonowy

Długość 100 m; 4 x 0,14 mm²

Numer zamówienia **LBC1081/00**

Reprezentowana przez:

Poland

Robert Bosch Sp. z o.o.
Jutrzenki 105 str.
02-231 Warszawa
Phone: +48 22 715 4101
Fax: +48 22 715 4105
pl.securitysystems@bosch.com
www.boschsecurity.pl