



FC722

Cerberus® PRO

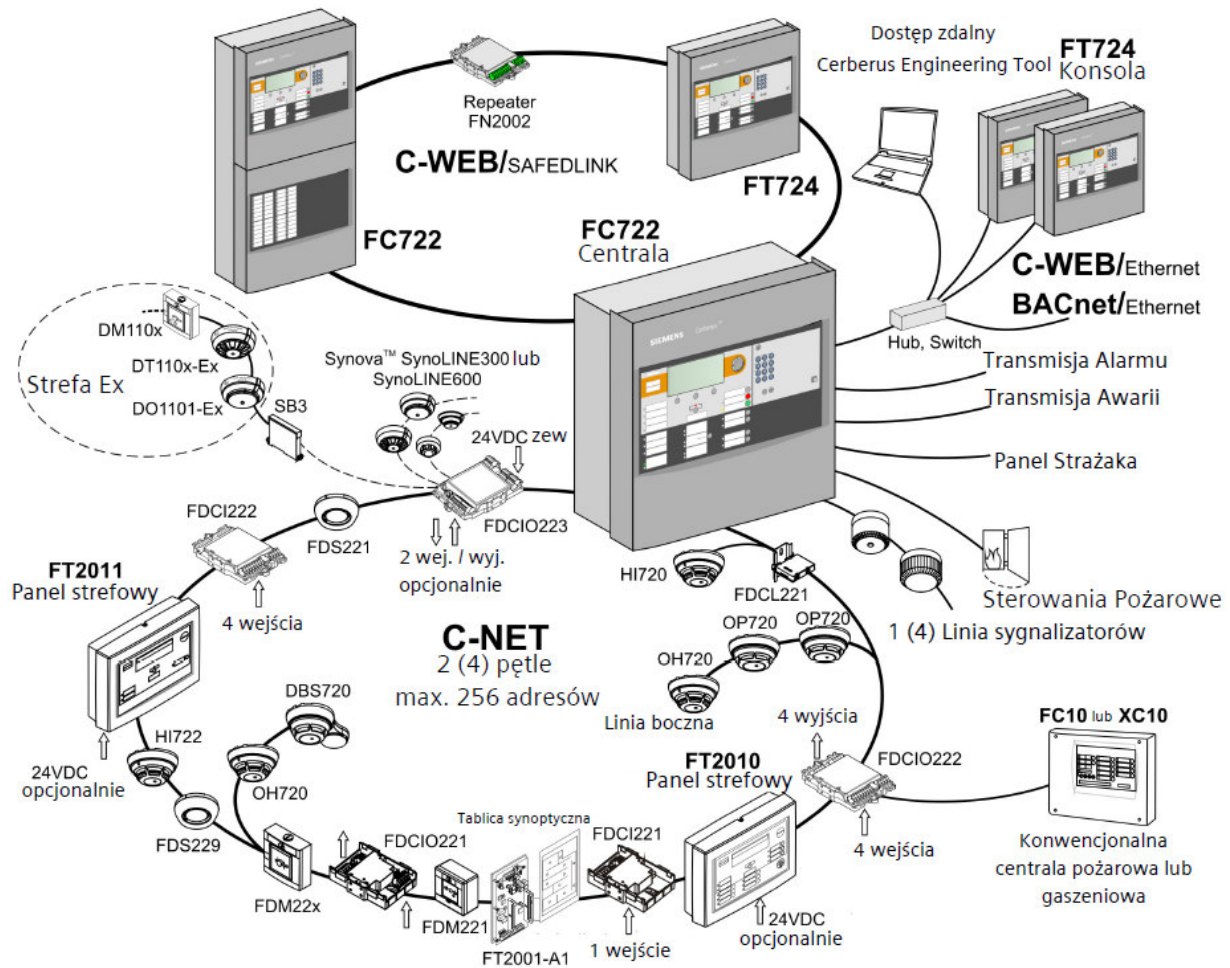
Centrala sygnalizacji pożarowej



Seria FS720 (MP1XS)

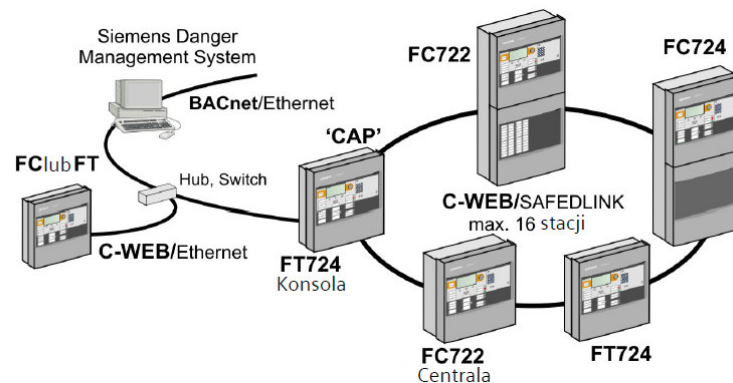
- Kompaktowa, prefabrykowana centrala mikroprocesorowa o pojemności do 252 adresów
- Centrala może pracować w wersji stand-alone lub sieciowej
- Możliwość podłączenia do 16 stacji, takich jak centrale i konsole obsługowe (w różnej konfiguracji) w jednej sieci
- Wbudowana funkcja pracy w trybie emergency
- Redundantna sieć, pracująca w trybie awaryjnym zgodnie z EN 54
- Interfejs Ethernetowy
- Konsola obsługowa z przyjaznym interfejsem użytkownika
- Opcjonalna drukarka, stacyjka z kluczem blokującym, wskaźniki diodowe
- Możliwość instalacji portów szeregowych RS232, RS485
- Podtrzymanie w przypadku awarii zasilania głównego do 72 godzin
- Wykrywanie i automatyczne wczytanie urządzeń (autokonfiguracja) wszystkich urządzeń C-NET, umożliwiające natychmiastową i prostą obsługę
- Panele strefowe informacyjne i informacyjno – kontrolne, tablice synoptyczne oraz sygnalizatory instalowane bezpośrednio na magistrali (C-NET)
- Elastyczne programowanie rozbudowanych sterowań
- Dane mogą być przesłane poprzez zdalny dostęp
- Wgrywanie firmware-u do wszystkich elementów znajdujących pod kontrolą mikroprocesora centrali

Przegląd systemu



Rozbudowa systemu

Zaawansowana technologicznie magistrała C-WEB umożliwia łączenie w sieć do 16 central FC722/FC724 i konsol obsługowych FT724 zależnie od wymagań. Innowacyjna redundanтна sieć oparta na węzłach, nie tylko ustanawia nowe standardy bezpieczeństwa przesyłu danych, ale również dużą prędkość przesyłu danych. Dodatkową zaletą jest możliwość podłączenia każdej centrali do Ethernetu. Połączenie Ethernetowe umożliwia dołączenie do 4 central lub konsol (wliczając Główny Punkt Dostępowy „CAP”), ale nie jest zgodne z normą EN54.



→ Szczegóły dotyczące łączenia w sieć w dokumencie A6V10227649

Charakterystyka

- Centrala FC722 jest kompaktową centralą sygnalizacji pożaru wyposażoną w konsolę obsługową i przystosowaną do pracy z urządzeniami serii FD720.
- Centrala może pracować autonomicznie lub w sieci.
- Centrala może być konfigurowana przy użyciu przyjaznego dla użytkownika oprogramowania Cerberus-Engineering-Tool.
- Wszystkie linie dozоровe są monitorowane na doziemienie.
- Dostosowanie tekstów użytkownika bezpośrednio z poziomu konsoli lub oprogramowania inżynierskiego.
- Pamięć do 2000 zdarzeń wg różnych kryteriów.
- Automatyczna zmiana czasu letniego i zimowego.
- Podłączenie do systemu wizualizacji i nadzoru za pomocą BACnet-u

Elementy składowe

Konsola obsługowa

Konsola obsługowa wyposażona jest w:

- Mikroprocesor wraz z płytą główną
- Port Ethernetowy
- Porty na moduły RS232, RS485 oraz moduł sieciowy (SAFEDLINK)
- Miejsce na stacyjkę typu 'Kaba' lub 'Nordic'
- Miejsce na drukarkę (z wyłączeniem FC722-YZ)

Płyta peryferii

Płyta peryferii wyposażona w:

- Zaciski podłączeniowe magistrali C-NET, zdalnej transmisji (alarmu, uszkodzenia), wyjście sygnalizatora, programowalnych wejść/wyjść, monitorowanych wyjść alarmu i uszkodzenia, zasilania dodatkowego, zasilania głównego
- Gniazdo do instalacji modułu liniowego (C-NET)

Zasilacz 70 W lub 150W, zasilanie awaryjne

Zasilacz zasila elementy systemu i ładuje akumulatory

- Akumulatory zasilają system w przypadku braku zasilania głównego

Obudowa

Obrotową płytę montażową należy instalować do spodu obudowy. Do płyty możemy zamontować:

- 1 moduł peryferii dla straży pożarnej (rynek niemiecki)
- 1 moduł sygnalizatorów (może być także montowany na szynie typu U TS35)

Konfiguracja

Oprogramowanie FXS7212 Cerberus-Engineering-Tool umożliwia dostosowanie systemu do specjalnych wymagań klienta.

Przeznaczenie










Centrala FC722 jest przeznaczona do stosowania w aplikacjach takich jak warsztaty, hotele itp. oraz w sieci central, jako jeden z elementów większego systemu.

Obsługa

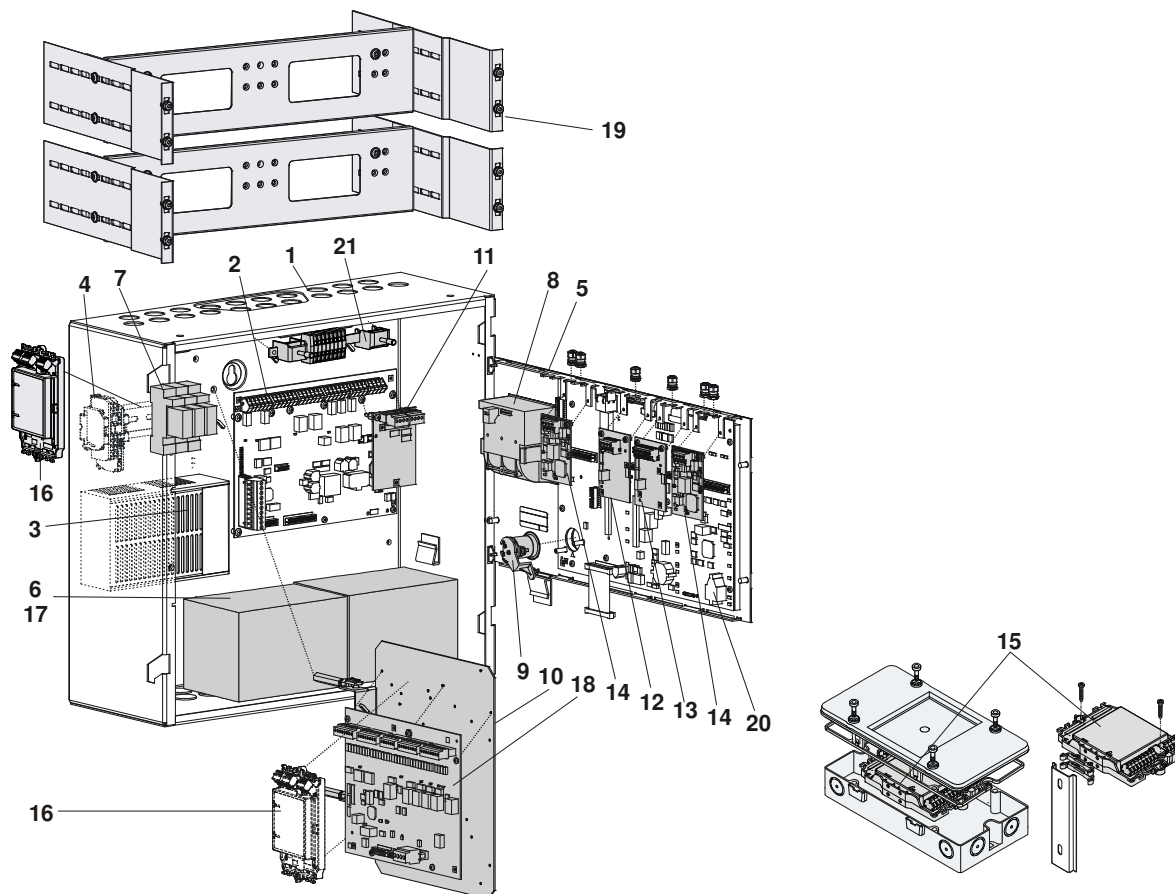
Każda centrala posiada wbudowaną konsolę obsługową. Dodatkowo centrala może być obsługiwana z innych konsol FT724.

→ Szczegóły dotyczące konsoli FT724 patrz dokument A6V10207898.

Przegląd central FC722

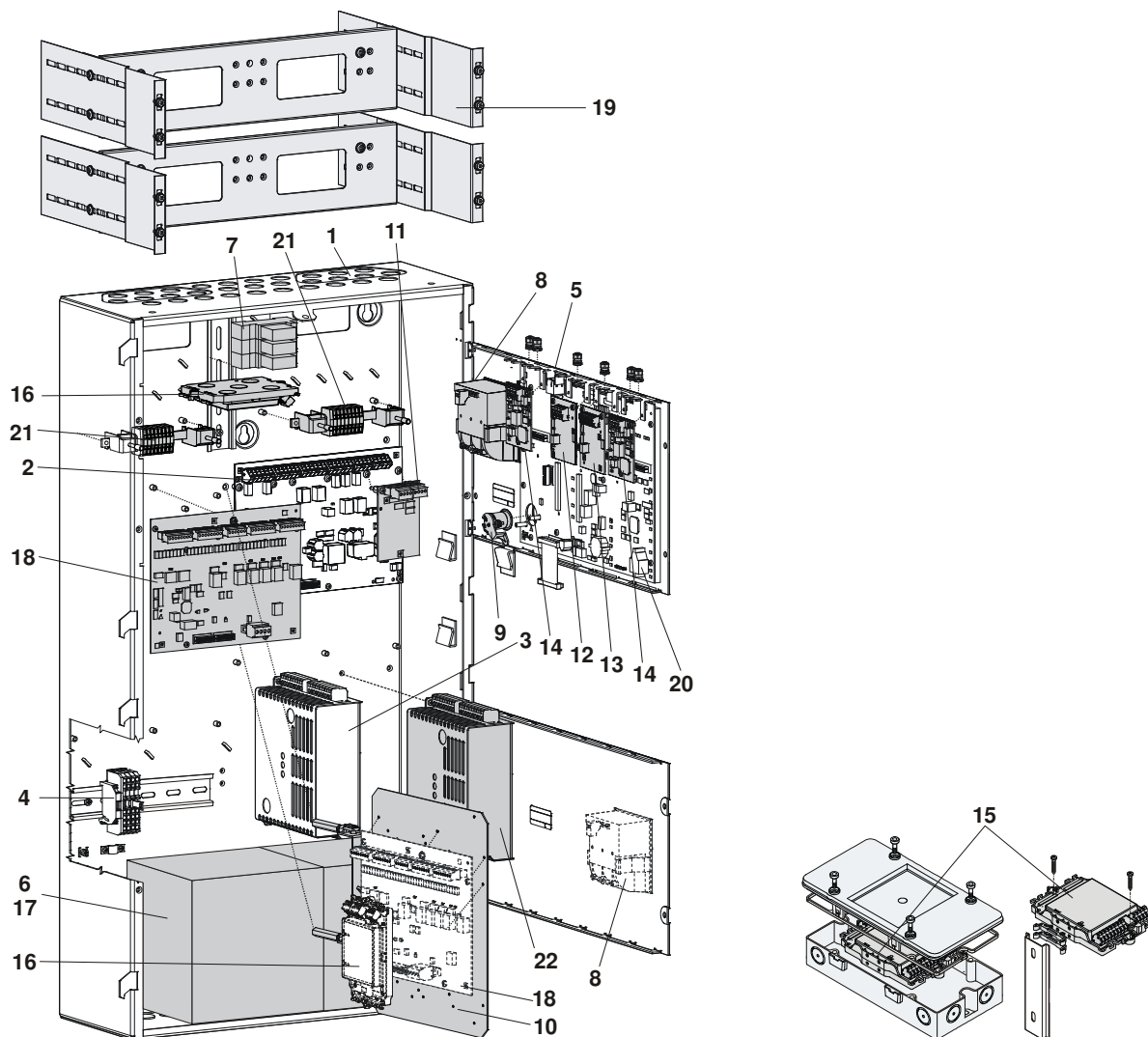
Obudowa (Standard)		Obudowa (Comfort)	
FC722-ZZ	FC722-YZ With 24 indicator groups with each one red + yellow LED	FC722-ZA	FC722-ZE With 48 indicator groups with each one red + yellow LED
			
2 Pętle Zasilacz (70 W) Max poj. akumulatorów 12 Ah	2 Pętle Zasilacz (70 W) Max poj. akumulatorów 12 Ah	2 Pętle Zasilacz (150 W) Max poj. akumulatorów 26 Ah	2 Pętle Zasilacz (150 W) Max poj. akumulatorów 26 Ah
FH7202-Z3 Obudowa (Standard) 430 x 398 x 160 mm Puste obudowy do różnych zastosowań	FH7203-Z3 Obudowa (Comfort) 430 x 796 x 160 mm Puste obudowy do różnych zastosowań	FTO2001-A1 Drukarka zdarzeń	Drukarka zewnętrzna DL3750+ Drukarka igłowa (Zewn.) Interfejs RS232
			
np. na dodatkowe akumulatory, wskaźniki zadziałania drukarkę Miejsce na akumulatory 2 x FA2003-A1 (7 Ah) lub 2 x FA2004-A1 (12 Ah) lub 2 x FA2006-A1 (26 Ah)	np. na dodatkowe akumulatory, wskaźniki zadziałania drukarkę Miejsce na akumulatory 2 x FA2003-A1 (7 Ah) lub 2 x FA2004-A1 (12 Ah) lub 2 x FA2005-A1 (17 Ah) lub 2 x FA2006-A1 (26 Ah)	Do instalacji we wszystkich centralach za wyjątkiem – FC722-YZ Moduł RS232 jest zamawiany oddzielnie	Moduł RS232 jest zamawiany oddzielnie
		Wskaźniki LED FCM7211-Y3 48 diod LED 24 czerwone i 24 żółte LED	
		 Do rozbudowy	

Konfiguracja centrali FC722 (obudowa Standard)



Wyposażenie podstawowe	Opis	Uwagi	
1	Tył obudowy (Standard)	FHA2002-A1	
2	Płyta peryferii (2-pętlowa)	FCI2002-A1	Nr. 1-5 -> Podstawowe wyposażenie każdej FC722-xx (Standard)
3	Zasilacz (70 W)	FP2001-A1	
4	Zaciski zasilania na szynie TS35	-	Miejsce również na inne elementy np. przekaźniki
5	Konsola obsługowa	FCM200x-xx	Wraz z mikroprocesorem i pokrywą
6	Miejsce na akumulatory	-	2 x 12 V / 7...12 Ah
Opcje			
7	Przełącznik	Z3B171	Do sterowań pożarowych
8	Drukarka	FTO2001-A1	Wydruk zdarzeń systemowych
9	Klucz (Kaba)	FTO2005-C1	Dostęp dla operatora
	Klucz (Nordic)	FTO2006-B1	
10	Płyta montażowa	FHA2007-A1	Np. moduł dla straży pożarnej
11	Moduł liniowy (FDnet)	FCI2003-A1	Do zwiększania liczby pętli dozorowych 2 do 4, maks. liczba adresów nie zmienia się
12	Moduł RS485 (izolowany)	FCA2002-A1	Do urządzeń peryferyjnych z portem RS485
13	Moduł RS232 (izolowany)	FCA2001-A1	Do urządzeń z portem RS232
14	Moduł sieciowy (SAFEDLINK)	FN2001-A1	Do łączenia central w sieć
15	Repeater (SAFEDLINK)	FN2002-A1	Do wydłużania magistrali C-WEB, maks. 1 pomiędzy 2 węzłami sieci (montaż bezpośrednio na powierzchni, szynie TS35 lub w obudowie FDCH291/292)
16	Moduł sygnalizatorów	FCA2005-A1	Podział 1 strefy sygnalizatorów na 4
17	Akumulator (12 V, 7 Ah, VDS)	FA2003-A1	Podtrzymanie awaryjne
	Akumulator (12 V, 12 Ah, VDS)	FA2004-A1	
18	Moduł peryferii dla straży pożarnej	FCI2001-D1	Głównie na rynek niemiecki
19	Zestaw montażowy 19"	FHA2016-A1	Do instalacji w szafach Rack
		FHA2016-A1	
20	Klucz licencyjny L1 lub L2	FCA2012-A1	Dla Cerberus-Remote
		FCA2013-A1	Dla Cerberus-Remote oraz BACnet
21	Zestaw przewodów (komunikacyjnych)	FCA2014-A1	Do elastycznych połączeń pomiędzy modułami i płytą główną

Konfiguracja centrali FC722 (obudowa Comfort)



Wyposażenie podstawowe	Opis	Uwagi	
1	Tył obudowy (Comfort)	FHA2003-A1	
2	Płyta peryferii (2-pętlowa)	FCI2002-A1	Nr. 1-5 -> Podstawowe wyposażenie każdej FC722-xx (Comfort)
3	Zasilacz (SV 24V-150 W)	V24230-Z6-A2	
4	Zaciski zasilające na szynie TS35	-	Miejsce również na inne elementy np. przekaźniki
5	Konsola obsługowa	FCM200x-xx	Wraz z mikroprocesorem i pokrywą
6	Miejsce na akumulatory	-	2 x 12 V / 7...26 Ah
Opcje			
7	Przełącznik	Z3B171	Do sterowań pożarowych
8	Drukarka	FTO2001-A1	Wydruk zdarzeń systemowych
9	Klucz (Kaba)	FTO2005-C1	Dostęp dla operatora
9	Klucz (Nordic)	FTO2006-B1	
10	Płyta montażowa	FHA2007-A1	Np. moduł dla straży pożarnej
11	Moduł liniowy (FDnet)	FCI2003-A1	Do zwiększania liczby pętli dozorowych z 2 do 4, maks. liczba adresów nie zmienia się
12	Moduł RS485 (izolowany)	FCA2002-A1	Do urządzeń peryferyjnych z portem RS485
13	Moduł RS232 (izolowany)	FCA2001-A1	Do urządzeń z portem RS232
14	Moduł sieciowy (SAFEDLINK)	FN2001-A1	Do łączenia central w sieć
15	Repeater (SAFEDLINK)	FN2002-A1	Do wydłużania magistrali C-WEB, maks. 1 pomiędzy 2 węzłami sieci (montaż bezpośredni na powierzchni, szynie TS35 lub w obudowie FDCH291/292)
16	Moduł sygnalizatorów	FCA2005-A1	Podział 1 strefy sygnalizatorów na 4

	Akumulator (12 V, 7 Ah, VDS)	FA2003-A1	
17	Akumulator (12 V, 12 Ah, VDS)	FA2004-A1	Podtrzymanie awaryjne
	Akumulator (12 V, 26 Ah, VDS)	FA2006-A1	
18	Moduł peryferii dla straży pożarnej	FCI2001-D1	Głównie na rynek niemiecki
19	Zestaw montażowy 19"	FHA2016-A1	Do instalacji w szafach Rack
20	Klucz licencyjny L1	FCA2012-A1	Dla Cerberus-Remote
	Klucz licencyjny L2	FCA2013-A1	Dla Cerberus-Remote oraz BACnet
21	Zestaw przewodów (komunikacyjnych)	FCA2014-A1	Do elastycznych połączeń pomiędzy modułami i płytą główną
22	Zasilacz zestaw (150 W, B)	FP2005-A1	Dodatkowy zasilacz

Dane techniczne

	FC722 obudowa (Standard)	FC722 obudowa (Comfort)
Zasilanie główne	85... 265 VAC	230 VAC
Moc zasilacza	70 W	150 W
Napięcie robocze	21... 28.6 VDC	21... 28.4 VDC
Pobór prądu	max. 2.5 A	max. 5 A
Pojemność akumulatorów	2 x 12 V, 7... 12 Ah	2 x 12 V, 26 Ah
Monitorowanie akumulatora	tak	tak
Monitorowanie zasilania głównego	tak	tak
Kompatybilność z czujkami	Cerberus PRO FD720 (C-NET)	Cerberus PRO FD720 (C-NET)
Liczba linii		
– Pętla (z rozszerzeniem) lub	2 (4)	2 (4)
– Linie otwarte	4 (8)	4 (8)
Liczba adresów	max. 252	max. 252
Wbudowane wejścia/ wyjścia		
– Wyjścia przekaźnikowe		
– Transmisja zdalnego alarmu	1	1
– Transmisja zdalnej awarii	1	1
– Wyjścia monitorowane		
– Alarm	1	1
– Awaria	1	1
– Sygnalizatory	1	1
– Programowalne wejścia/wyjścia	8	8
Konsola obsługowa	wbudowana	wbudowana
Gniazdo do montażu modułów RS232, RS485	2	2
Gniazdo do montażu modułu sieciowego	2	2
Gniazdo do montażu modułów liniowych	1	1
Gniazdo do montażu kabli (komunikacyjnych)	1	2
Moduł sygnalizatorów	max. 1	max. 1
Gniazdo Ethernetowe RJ45	1	1
Temperatura pracy	-8... +42 °C	-8... +42 °C
Temperatura składowania	-20... +60 °C	-20... +60 °C
Wilgotność (bez kondensacji)	≤95 % rel.	≤95 % rel.
Wymiary (W x H x D)	430 x 398 x 160 mm	430 x 796 x 160 mm
Kolor		
– Obudowa	jasnoszary, ~RAL 7035	jasnoszary, ~RAL 7035
– Pokrywa	biały, ~RAL 9010	biały, ~RAL 9010
Kategoria ochrony (IEC 60529)	IP30	IP30
Certyfikaty		
– VdS	G209076	G209076
– LPCB	w trakcie	w trakcie

FC722

 0786
Siemens Schweiz AG, CH-6301 Zug Date: see manufacturing date on the product 0786-CPD-20721
EN54-2, EN54-4 Fire control panel, Safety in case of fire FC722 Technical data see Doc. A6V10210355

Dane do zamówień

	Typ	Nr katalogowy	Opis	Waga	
Centrale	FC722-ZZ	S54400-C29-A5	Centrala (2-pętlowa)	10.660 kg	
	FC722-YZ	S54400-C29-A4	Centrala (2-pętlowa) 1LED	10.500 kg	
	FC722-ZA	S54400-C29-A2	Centrala (2-pętlowa)	18.250 kg	
	FC722-ZE	S54400-C29-A1	Centrala (2-pętlowa) 2LED	20.850 kg	
Opcje	Z3B171	BPZ:4843830001	Przełącznik 250 VAC / 10 A	0.042 kg	
	FTO2001-A1	A5Q00010126	Drukarka	0.250 kg	
	–	A5Q00017619	Papier do drukarki (10 rolek)	0.090 kg	
	FTO2005-C1	A5Q00010113	Klucz (Kaba)	0.013 kg	
	FTO2006-B1	A5Q00010129	Klucz (Nordic)	0.050 kg	
	FHA2007-A1	A5Q00010151	Płyta montażowa	0.800 kg	
	FCI2003-A1	A5Q00010136	Moduł liniowy (FDnet)	0.064 kg	
	FCA2002-A1	A5Q00009923	Moduł RS485 (izolowany)	0.067 kg	
	FCA2001-A1	A5Q00005327	Moduł RS232 (izolowany)	0.068 kg	
	FN2001-A1	A5Q00012851	Moduł sieciowy (SAFEDLINK)	0.077 kg	
	FN2002-A1	S24236-B2502-A1	Repeater (SAFEDLINK)	0.154 kg	
	FCA2005-A1	A5Q00014866	Moduł sygnalizatorów	0.140 kg	
	FCA2014-A1	A5Q00023027	Zestaw kabli (komunikacyjnych)	0.224 kg	
	FCI2001-D1	A5Q00013100	Moduł dla straży pożarnej	0.482 kg	
	FH7202-Z3	S54400-B70-A101	Obudowa (Standard)	7.500 kg	
	FH7203-Z3	S54400-B71-A101	Obudowa (Comfort)	15.000 kg	
	FCM7211-Y3	S54400-F75-A1	Wskaźniki zadziałania (2xLED)	2.600 kg	
	FHA2016-A1	A5Q00020179	Zestaw montażowy19"	3.000 kg	
	FP2003-A1	A5Q00016005	Zestaw zasilacza (70 W)	0.650 kg	
	Dodatkowe zasilacze	FP2004-A1	A5Q00020825	Zestaw zasilacza (150 W) do instalacji w pustej obudowie	1.366 kg
		FP2005-A1	A5Q00018779	Zestaw zasilacza (150 W) do kaskady	1.100 kg
	Akumulatory	FA2003-A1	A5Q00019353	Akumulator (12 V, 7 Ah, VDS)	2.450 kg
		FA2004-A1	A5Q00019354	Akumulator (12 V, 12 Ah, VDS)	3.930 kg
FA2005-A1		A5Q00019677	Akumulator (12 V, 17 Ah, VDS)	5.640 kg	
FA2006-A1		A5Q00019356	Akumulator (12 V, 26 Ah, VDS)	7.572 kg	
Licencje		FCA2012-A1	A5Q00018856	Klucz licencyjny (L1)	0.010 kg
	FCA2013-A1	A5Q00018857	Klucz licencyjny (L2)	0.010 kg	
Drukarka zewnętrzna	DL3750+	A5Q00023962	Drukarka igłowa (zewnętrzna)	7.300 kg	
Części zapasowe	–	A5Q00023963	Taśma do drukarki DL3750+	0.078 kg	

Siemens Sp. z o.o.
 Prezes Zarządu: Peter Baudrexl
 Sektor Industry; Dyrektor: Marek Bielski
 Building Technologies Dyrektor: Marek Bielski

ul. Żupnicza 11
 03-821 Warszawa
 Polska

Tel.: +48 22 870 90 00
 Fax: +48 22 870 90 09
 www.siemens.pl

Siedziba spółki: ul. Żupnicza 11, 03-821 Warszawa, Zarząd: Peter Baudrexl, Dominika Bettman, Marek Bielski, Piotr Dobrowolski, Wojciech Kowalewski, Zbigniew Paweł Migdałski; Sąd Rejonowy dla m.st. Warszawy: XIII Wydział Gospodarczy Krajowego Rejestru Sądowego, Nr KRS 0000031854, Wysokość kapitału spółki: 208.469.300,- PLN, WEEE E0005030W, NIP: 526-03-02-870

Dokument A6V10206525_b_pl

FS720

Wydanie 08.2009

Sekcja 2