

LBB 9099/10 Ręczny mikrofon kierunkowy

www.boschsecurity.pl



BOSCH

Technologia bliżej nas



- ▶ Przetwornik dynamiczny
- ▶ Ręczny mikrofon kierunkowy
- ▶ Wysoka zrozumiałość mowy
- ▶ Wytrzymała konstrukcja
- ▶ Nowoczesne, matowe wykończenie w kolorze ciemnoszarym

Ręczny mikrofon kierunkowy zapewnia doskonałą zrozumiałość mowy i kompatybilność z innymi urządzeniami nagłośnieniowymi za przystępną cenę. W mikrofonie wykorzystano przetwornik dynamiczny w obudowie z filtrem przeciwwietrznym i przeciwstukowym (eliminującym efekt typu „plops”). Mikrofon posiada doskonałą kardoidalną charakterystykę kierunkowości, która zapobiega powstawaniu sprzężeń akustycznych. Mikrofon jest przeznaczony do systemów nagłośnieniowych sklepów, hal produkcyjnych, centrów rekreacyjnych, itp.

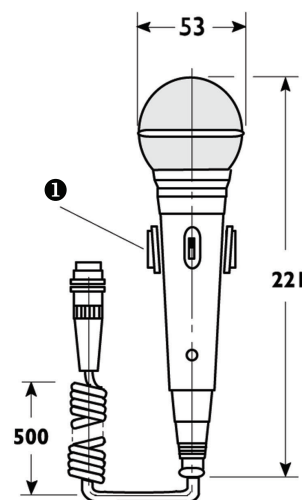
Podstawowe funkcje

Mikrofon LBB 9099/10 posiada 2-stykowy przełącznik suwakowy z elektrycznie izolowanymi stykami, który może być w razie potrzeby wykorzystany do zdalnego sterowania. Za jego pomocą można wyciszać tło muzyczne na czas wywołania lub uruchamiać emisję sygnału przywoławczego.

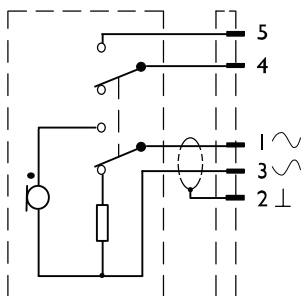
Certyfikaty i świadectwa

Region	Certyfikacja
Europa	CE

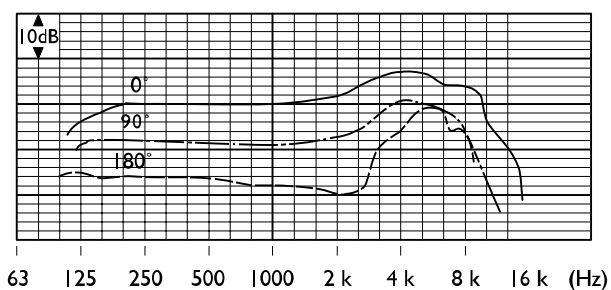
Planowanie



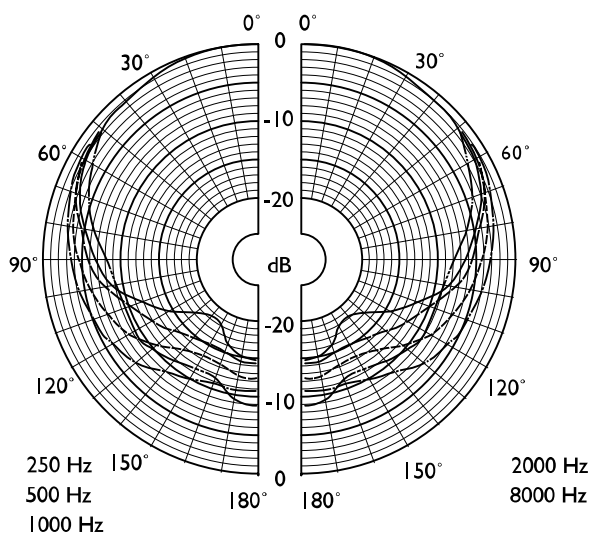
Wymiary wraz ze wspornikiem do montażu ściennego (1)



Schemat połączeń



Pasma przenoszenia



Charakterystyka kierunkowości (pomiar szumem różowym)

Dołączone części

Ilość	Element
1	Ręczny mikrofon kierunkowy LBB 9099/10
1	Wspornik do montażu ściennego

Dane techniczne

Parametry elektryczne*

Typ	ręczny
Charakterystyka kierunkowości	kierunkowa
Pasma przenoszenia	100 Hz - 13 kHz
Czułość	2 mV/Pa \pm 4 dB
Znamionowa impedancja wyjściowa	600 Ω

* Dane techniczne zgodnie z IEC 60268-4

Parametry mechaniczne

Wymiary (dł. x śr.)	221 x 53 mm
Masa	420 g
Kolor	ciemnoszary
Przełącznik	zdalnego sterowania
Długość kabla połączeniowego	0,5 m spirala 1,2 m rozciągnięty
Złącze	5-stykowe złącze DIN 180° (z blokadą)

Parametry środowiskowe

Temperatura pracy	-10 ÷ +55°C
Temperatura przechowywania	-40 ÷ +70°C
Wilgotność względna	<95%

Zamówienia - informacje

LBB 9099/10 Ręczny mikrofon kierunkowy
z 5-stykowym złączem DIN z blokadą
Numer zamówienia **LBB9099/10**

Sprzęt

LBC 1102/02 Transformator kablowy
do separacji galwanicznej
Numer zamówienia **LBC1102/02**

Reprezentowana przez:

Poland

Robert Bosch Sp. z o.o.
Jutrzenki 105 str.
02-231 Warszawa
Phone: +48 22 715 4101
Fax: +48 22 715 4105
pl.securitysystems@bosch.com
www.boschsecurity.pl